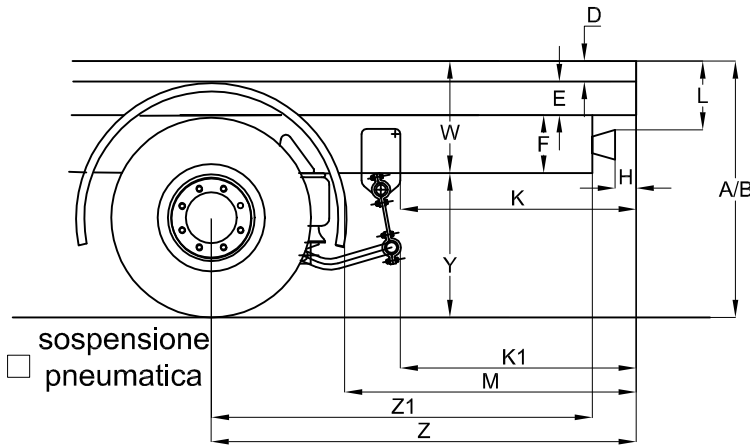
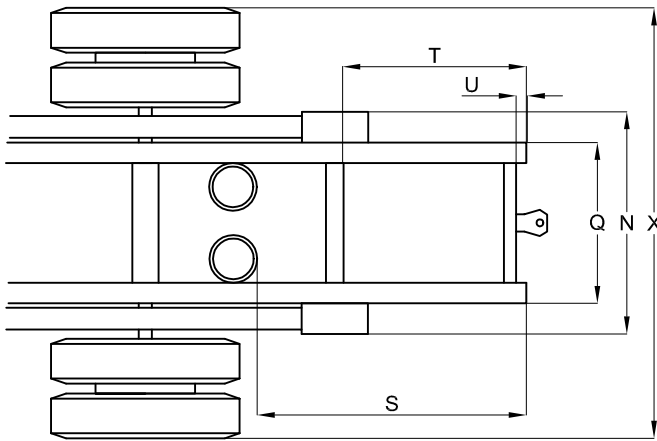


A = carico
B = scarico



| pos. | mm |
|------|----|
| A | |
| B | |
| D | |
| E | |
| F | |
| G | |
| H | |
| I | |
| K | |
| K1 | |
| L | |
| M | |
| N | |
| Q | |
| S | |
| T | |
| U | |
| W | |
| Y | |
| X | |
| Z1 | |
| Z | |
| | |
| | |



| | | | | |
|--|---|--|--|--|
| Cliente _____ | | Compilato da _____ il _____ | | |
| Rif. _____ Nr. dis. _____ | | Tipo aut. _____ Volt _____ | | |
| Tipo sponda _____ | | Passo _____ Sospensione <input type="checkbox"/> mecc <input type="checkbox"/> pneum | | |
| Pedana: larghezza _____ profondità _____ | | Allestimento larghezza _____ lunghezza _____ <input type="checkbox"/> cassone <input type="checkbox"/> furgone <input type="checkbox"/> furgone isothermico <input type="checkbox"/> scarrabile <input type="checkbox"/> _____ Porte posteriori <input type="checkbox"/> sì <input type="checkbox"/> no Cornice porte posteriori <input type="checkbox"/> sì <input type="checkbox"/> no | | |
| Accessori | <input type="checkbox"/> comando a piede | | | <input type="checkbox"/> pulsant. mobile |
| | <input type="checkbox"/> piedini idraulici | | | <input type="checkbox"/> piedini meccanici |
| | <input type="checkbox"/> rollstops | | | <input type="checkbox"/> prolunga ped. (bavetta) |
| | <input type="checkbox"/> kit guarnizioni ped. | <input type="checkbox"/> _____ | | |