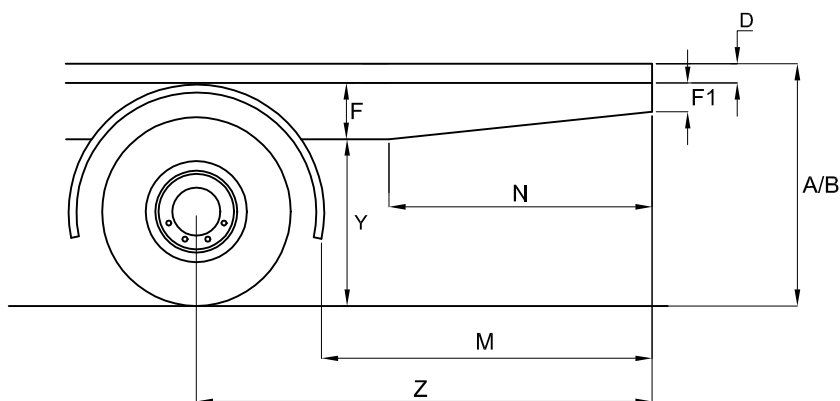
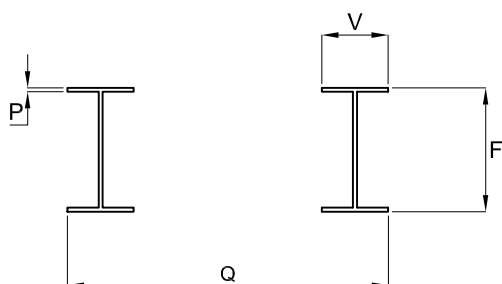

 A = carico
 B = scarico


pos.	mm
A	
B	
D	
F	
F1	
M	
N	
P	
Q	
V	
Y	
Z	



Cliente _____

Compilato da _____ il _____

Rif. _____ Nr. dis. _____

Semirimorchio _____

Tipo sponda _____

Pedana: larghezza _____ profondità _____

Accessori	<input type="checkbox"/> comando a piede	<input type="checkbox"/> pulsant. mobile
	<input type="checkbox"/> piedini idraulici	<input type="checkbox"/> piedini meccanici
	<input type="checkbox"/> rollstops	<input type="checkbox"/> prolunga ped. (bavetta)
	<input type="checkbox"/> kit guarnizioni ped.	<input type="checkbox"/> _____

Allestimento	larghezza _____ lunghezza _____
	<input type="checkbox"/> cassone <input type="checkbox"/> furgone <input type="checkbox"/> furgone isothermico
	<input type="checkbox"/> scarrabile <input type="checkbox"/> _____
	Porte posteriori <input type="checkbox"/> sì <input type="checkbox"/> no
	Cornice porte posteriori <input type="checkbox"/> sì <input type="checkbox"/> no